

# Heidelberg - Kirchheim 2020

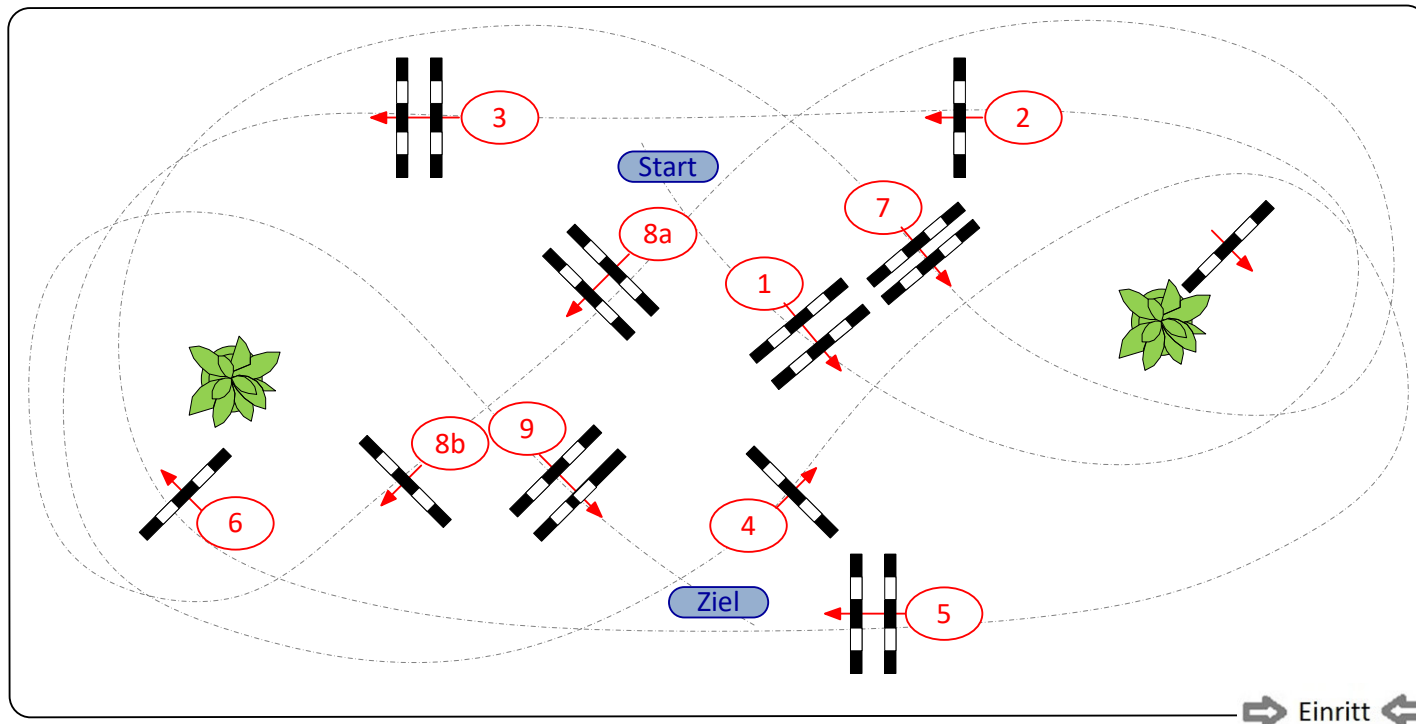
Prüfung Nr.: 09

Stilspringprüfung Klasse M\*

Sonntag, 8. März 2020

Beginn: 13:00

Richtverfahren:	<b>Wertnote</b>	Tempo (m/min):	<b>325</b>	Hindernisse:	<b>9</b>
LPO §:	<b>520,3a</b>	Bahnlänge (m):	<b>370</b>	Sprünge:	<b>10</b>
FEI RG / Art.:	-	Erlaubte Zeit (s):	<b>69</b>	Hindernisfehler (s):	-
Höhe (m):	<b>1,25</b>	Höchstzeit (s):	<b>138</b>	Geschl. Hindernisse:	-



10 m

Richter

Course Design: Andreas Wagner & Matthias Hassmann

